



Catálogo Nano Aureum

Linha
Residencial





Linha Residencial Nano Aureum

O Nano Aureum é um elevador sofisticado e compacto, que possui um sistema de elevação inovador, desenvolvido pela Áttollo Elevadores.

Não é necessário a existência de vãos ou áreas destinadas para um elevador, pois o equipamento é de fácil adaptação, podendo ser instalado em pequenos espaços.

Além de solucionar a mobilidade vertical da edificação, o mesmo contribui de uma forma elegante, na composição

Vantagens

- ✓ Pode ser personalizado, como o cliente necessitar
- ✓ Elevador sem casa de máquinas
- ✓ Não necessita de poço
- ✓ Monofásico 220v
- ✓ Baixo custo de manutenção
- ✓ Baixo ruído
- ✓ Nobreak para resgate automático de emergência, para em caso de falta de energia elétrica, a cabine continuar a viagem até o destino solicitado (equipamento opcional)
- ✓ Baixo consumo de energia elétrica
- ✓ Componentes de sinalização em LED
- ✓ Desliga automaticamente as luzes da cabine, quando o elevador não estiver em uso
- ✓ Fácil instalação
- ✓ Máquina de tração com sistema de engrenagem



Elevador Nano Aureum Panorâmico

O Nano Aureum, por não possuir casa de máquinas, e por seu design cilíndrico, adapta-se facilmente aos ambientes residenciais, sem ocupar muito espaço da edificação. Em edificações existentes, são aplicados, sem grandes alterações arquitetônicas.

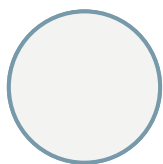


» Conheça as partes de um elevador

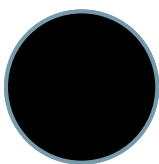
As medidas a seguir descritas, são dos elevadores, cabines e caixa de corrida padrão, porém o Nano Aureum pode ser personalizado conforme as necessidades do cliente. Consulte um de nossos vendedores, para maiores informações.



» Cores da estrutura da Cabine do elevador

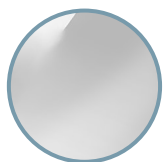


Branco

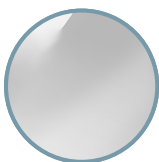


Preto

» Cores da Cabine do elevador

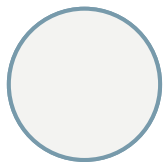


Acrílico Transparente

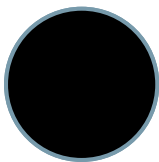


Policarbonato compacto transparente

» Cores da estrutura da porta

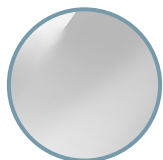


Branco

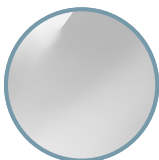


Preto

» Cores da porta



Acrílico Transparente



Policarbonato compacto transparente

» Tipos de piso

A instalação do piso da Cabine, fica sob responsabilidade do cliente, a empresa Attollo Elevadores entrega os equipamentos sem piso, para o cliente poder personalizar conforme suas escolhas.

Pode ser aplicado, no piso do elevador, piso porcelanato, madeira, piso vinílico, ou até mesmo mármore, conforme a escolha pessoal do cliente.

» Botoeira externa

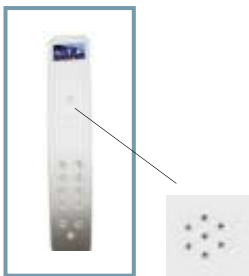


Modelo 1

Modelo 2

- Botão para chamar o elevador
- Com display luminoso
- Botoeira na cor de inox, na cor preta ou na cor branca

» Botoeira interna



- Com display luminoso
- Botoeira na cor de inox, na cor preta ou na cor branca
- Botões em Braile
- Botão de emergência
- Botão de abrir porta
- Botão de fechar porta
- Aviso sonoro do andar
- Auto falante para aviso sonoro

» Modelo de botão



- Botão redondo
- Possui iluminação
- Em inox
- Com escrita em Braile

» Display



- Display luminoso
- Indica o andar que o elevador se encontra

» Subteto

- Subteto em courvin com iluminação em Led

» Corrimão

- Devido a seu formato cilíndrico, o Nano Auren não dispõem de corrimão

» Especificações técnicas padrão

> **Capacidade, em Kg**
Até 150Kg

> **Capacidade, em Passageiros**
Até 2 passageiros

> **Largura do Poço/Caixa de Corrida**
De 1.10m

> **Profundidade do Poço/Caixa de Corrida**
De 1.30m

> **Largura Interna da Cabine**
De 0.92m

> **Profundidade Interna da Cabine**
De 0.85m

> **Altura Interna da Cabine**
2.30m

> **Largura da Porta**
De 0.80m

> **Altura da Porta**
2.30m

> **Operador de Porta**
Automático, com abertura deslizante

> **Paradas**
Até 3 paradas

> **Velocidade**
De 20m/min à 30m/min

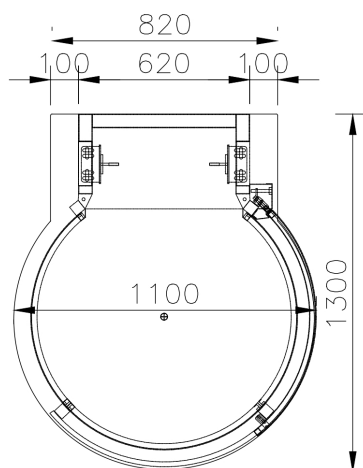
> **Sistema de Acionamento**
Automático

> **Controle**
VVVF - Comando computadorizado

> **Comando**
Computadorizado com sistema de chicotes elétricos plugados

NANO AUREUM - ELEVADOR SEM CASA DE MÁQUINAS

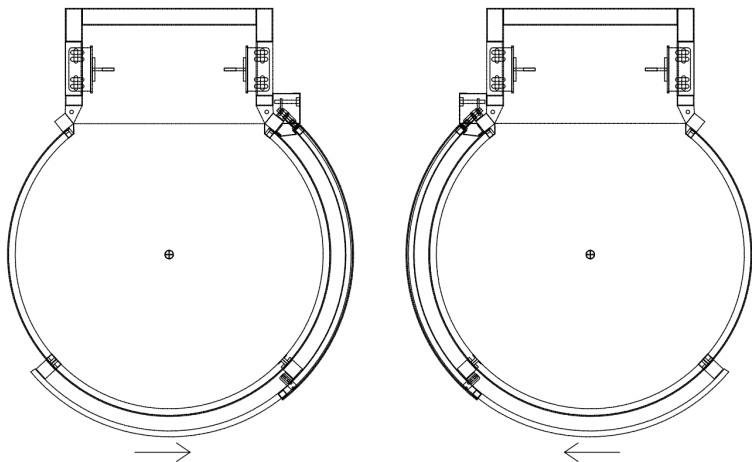
CAPACIDADE		CAIXA DE CORRIDA		INTERNO DA CABINE	PORTA	
EM PASSAGEIROS	EM KG	LARGURA	PROFUNDIDADE	DIÂMETRO INTERNO	LARGURA	ALTURA
02 Passageiros	150 Kg	1.50m	1.30m	∅0.81m	0.80m	2.00m



> Elevador sem casa de máquinas

> Não necessita de poço

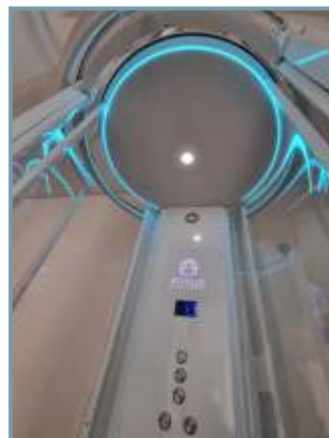
» Tipos de entrada da cabina e tipos de portas



> Uma folha com abertura lateral para a direita ou para a esquerda, deslizando automática

> O Nano Aureum, por sua forma cilíndrica, com dimensões reduzidas, não possibilita o uso do equipamento com cadeira de rodas

» Imagens





ÁTTOLLO
ELEVADORES



Rua João Bortolini, nº 484 - Estação
Rio Grande do Sul
CEP: 99930-000



(54) 3337-1471
(54) 99959-6387
(54) 98410-1471



[attollo_elevadores](#)



[attolloelevadores](#)



www.attollo.com.br